

INSTRUCCIONES DE INSTALACIÓN, SERVICIO Y MANTENIMIENTO

AGITADOR PORTÁTIL

PBC



INOXPA S.A.U.

Telers, 60
17820 - Banyoles (España)

declara bajo su responsabilidad que la

Máquina: **AGITADOR PORTÁTIL**

Modelo: **PBC**

Número de serie: **IXXXXXXXXXX hasta IXXXXXXXXXX**
XXXXXXXXXXIINXXX hasta XXXXXXXXXXXIINXXX

se halla en conformidad con las disposiciones aplicables de las directivas siguientes:

Directiva de Máquinas 2006/42/CE
Directiva de Baja Tensión 2014/35/UE
Directiva de Compatibilidad Electromagnética 2014/30/UE

y con las normas armonizadas siguientes:

EN ISO 12100:2010
EN 60204-1:2018

El Expediente Técnico ha sido elaborado por la persona firmante del presente documento.



David Reyero Brunet
Responsable Oficina Técnica
15 de diciembre de 2021



Documento:20.004.30.03ES

Revisión: (0) 2021/12

INOXPA S.A.U.

Telers, 60
17820 - Banyoles (España)

declara bajo su responsabilidad que la

Máquina: **AGITADOR PORTÁTIL**

Modelo: **PBC**

Número de serie: **IXXXXXXXXXX hasta IXXXXXXXXXX**
XXXXXXXXXXIINXXX hasta XXXXXXXXXXXIINXXX

se halla en conformidad con las disposiciones aplicables de estos reglamentos:

Supply of Machinery (Safety) Regulations 2008
Electrical Equipment (Safety) Regulations 2016
Electromagnetic Compatibility Regulations 2016

y con las normas armonizadas siguientes:

EN ISO 12100:2010
EN 60204-1:2018

El Expediente Técnico ha sido elaborado por la persona firmante del presente documento.



David Reyero Brunet
Responsable Oficina Técnica
15 de diciembre de 2021



Documento:20.004.30.04ES

Revisión: (0) 2021/12

1. Índice

1. Índice	
2. Generalidades	
2.1. Manual de instrucciones	5
2.2. De conformidad con las instrucciones	5
2.3. Garantía	5
3. Seguridad	
3.1. Símbolos de advertencia	6
3.2. Instrucciones generales de seguridad	6
4. Información General	
4.1. Descripción	8
4.2. Principio de funcionamiento	8
4.3. Aplicación	8
5. Instalación	
5.1. Recepción del agitador	9
5.2. Identificación del agitador	9
5.3. Transporte y almacenamiento	11
5.4. Ubicación	11
5.5. Instalación eléctrica	12
5.6. Montaje	12
6. Puesta en marcha	
7. Incidentes de funcionamiento	
8. Mantenimiento	
8.1. Generalidades	16
8.2. Mantenimiento	16
8.3. Lubricación	16
8.4. Piezas de recambio	16
8.5. Conservación	16
8.6. Desmontaje y montaje del agitador	17
9. Especificaciones Técnicas	
9.1. Materiales	18
9.2. Otras características	18
9.3. Pesos	18
9.4. Dimensiones agitador portátil PBC	19
9.5. Despiece y lista de piezas agitador portátil PBC	20

2. Generalidades

2.1. MANUAL DE INSTRUCCIONES

Este manual contiene información sobre la recepción, instalación, operación, montaje, desmontaje y mantenimiento para el agitador portátil PBC.

Leer atentamente las instrucciones antes de poner en marcha el agitador, familiarizarse con el funcionamiento y operación de su agitador y atenerse estrictamente a las instrucciones dadas. Es muy importante guardar estas instrucciones en un lugar fijo y cercano a su instalación.

La información publicada en el manual de instrucciones se basa en datos actualizados.

INOXPA se reserva el derecho de modificar este manual de instrucciones sin previo aviso.

2.2. DE CONFORMIDAD CON LAS INSTRUCCIONES

Cualquier incumplimiento de las instrucciones podría derivar en un riesgo para los operarios, el ambiente y la máquina, y podría resultar en la pérdida del derecho a reclamar daños.

Este incumplimiento podría comportar los siguientes riesgos:

- avería de funciones importantes de las máquinas/planta.
- fallos de procedimientos específicos de mantenimiento y reparación.
- amenaza de riesgos eléctricos, mecánicos y químicos.
- poner en peligro el ambiente debido a las sustancias liberadas.

2.3. GARANTÍA

Cualquier garantía emitida quedará anulada de inmediato y con pleno derecho y además, se indemnizará a INOXPA por cualquier reclamación de responsabilidad civil de productos presentada por terceras partes si:

- los trabajos de servicio y mantenimiento no han sido realizados siguiendo las instrucciones de servicio, las reparaciones no han sido realizadas por nuestro personal o han sido efectuadas sin nuestra autorización escrita.
- existieran modificaciones sobre nuestro material sin previa autorización escrita.
- las piezas utilizadas o lubricantes no fueran piezas originales de INOXPA.
- el material haya sido utilizado de modo incorrecto o con negligencia o no haya sido utilizado según las indicaciones y destino.

Las Condiciones Generales de Entrega que ya tiene en su poder también son aplicables.



No podrá realizarse modificación alguna de la máquina sin haberlo consultado antes con el fabricante.

Para su seguridad utilice piezas de recambio y accesorios originales.

El uso de más piezas eximirá al fabricante de toda responsabilidad.

El cambio de las condiciones de servicio solo podrá realizarse con previa autorización escrita de INOXPA.

En caso de que tengan dudas o que deseen explicaciones más completas sobre datos específicos (ajustes, montaje, desmontaje, etc.) no duden en contactar con nosotros.

3. Seguridad

3.1. SÍMBOLOS DE ADVERTENCIA



Peligro para las personas en general y/o para el equipo



Peligro eléctrico

ATENCIÓN

Instrucción de seguridad para evitar daños en el equipo y/o en sus funciones

3.2. INSTRUCCIONES GENERALES DE SEGURIDAD



Leer atentamente el manual de instrucciones antes de instalar el agitador y ponerlo en marcha. En caso de duda, contactar con INOXPA.

3.2.1. Durante la instalación

Tener siempre en cuenta las [Especificaciones Técnicas](#) del [capítulo 9](#).

La instalación y la utilización del agitador siempre tienen que estar en conformidad con la reglamentación aplicable en materia de sanidad y de seguridad.



Antes de poner en marcha el agitador, verificar que su anclaje está correcto y el eje perfectamente alineado. Un mal alineamiento y/o excesivas fuerzas en el acoplamiento pueden ocasionar graves problemas mecánicos al agitador.

Tomar todas las precauciones posibles para levantar el agitador. Utilizar siempre los eslingues bien sujetos en caso de desplazar el agitador con una grúa u otro sistema de levantamiento.

Controlar las características del motor y su cuadro de maniobra, sobre todo en las zonas de riesgo de incendio o explosión.



Durante la limpieza no rociar directamente el motor.

No desmontar el agitador sin haber desconectado previamente el cuadro eléctrico. Sacar los fusibles y desconectar el cable de alimentación del motor.

Todos los trabajos eléctricos se deben de llevar a cabo por personal especializado.

3.2.2. Durante el funcionamiento

Tener siempre en cuentas las [Especificaciones Técnicas](#) del [capítulo 9](#). No podrán sobrepasarse NUNCA los valores límites especificados.



Retirar todas las herramientas utilizadas en el montaje antes de poner en marcha el agitador.

No hacer funcionar el agitador si las piezas giratorias no tienen el sistema de protección o están mal montadas.

El agitador tiene piezas rotativas. No poner las manos o los dedos en un agitador en funcionamiento. Esto puede causar graves lesiones.



No tocar las piezas del agitador que están en contacto con el líquido durante su funcionamiento. Si el agitador trabaja con productos calientes, con temperatura superior a 50°C, hay riesgo de quemaduras. En ese momento hay que poner, por orden de prioridad, los medios de protección colectiva (alejamiento, pantalla protectora, calorífugo) o a falta de esa posibilidad, poner protección individual (guantes).



Los agitadores y su instalación pueden producir un nivel sonoro que sobrepase los 85 dBA en unas condiciones desfavorables de su funcionamiento. En este caso, los operarios deberán utilizar unos dispositivos de seguridad contra el ruido.

3.2.3. Durante el mantenimiento



Tener siempre en cuenta las [Especificaciones Técnicas](#) del [capítulo 9](#).

El agitador no puede trabajar sin líquido. Los agitadores estándar no están diseñados para trabajar durante el llenado o vaciado de depósitos.

No sobrepasar las condiciones máximas de funcionamiento del agitador. No modificar los parámetros de funcionamiento por los cuales ha sido inicialmente previsto el agitador sin la previa autorización escrita de INOXPA.



No dejar las piezas sueltas por el suelo.

No desmontar el agitador sin haber desconectado previamente el cuadro eléctrico. Sacar los fusibles y desconectar el cable de alimentación al motor.

Todos los trabajos eléctricos deben ser llevados a cabo por personal autorizado.

4. Información General

4.1. DESCRIPCIÓN

La gama de la serie PBC son agitadores portátiles verticales de pinza con motor directo. Hay un tamaño de motor estándar para todos los modelos de la serie. Estos agitadores, a pesar de ser muy compactos, disponen de un soporte de rodamientos totalmente independiente del motor. Dicho soporte se fija al depósito mediante una pinza orientable en todas direcciones. El semieje está guiado por dos rodamientos que soportan los esfuerzos axiales y radiales transmitidos por el elemento de agitación. El eje agitador se fija directamente al semieje con dos espárragos allen.

4.2. PRINCIPIO DE FUNCIONAMIENTO

Los agitadores se fijan en la pared del depósito mediante la pinza y pueden inclinarse gracias a la rótula para ser instalados de forma idónea.

La rotación de la hélice empuja el flujo de producto hacia el fondo del depósito, consiguiendo que este flujo suba hasta la superficie del líquido por la pared del tanque en la parte opuesta al agitador. Este efecto se favorece si el tanque tiene un fondo bombeado.

4.3. APLICACIÓN

La gama de agitadores de la serie PBC se pueden utilizar en procesos de mezcla, disolución, dispersión y mantenimiento en la industria alimentaria, cosmética, farmacéutica y química donde se requiera una fuerte agitación a gran velocidad.

Aplicables en depósitos pequeños de hasta 1 500 litros en productos de baja viscosidad.



El campo de aplicación para cada tipo de agitador es limitado. El agitador fue seleccionado para unas condiciones de agitación en el momento de realizarse el pedido. INOXPA no se responsabilizará de los daños que puedan ocasionarse si la información facilitada por el comprador es incompleta (naturaleza del líquido, viscosidad, rpm, etc.).

5. Instalación

5.1. RECEPCIÓN DEL AGITADOR



INOXPA no puede hacerse responsable del deterioro del material debido al transporte o desembalaje. Comprobar visualmente que el embalaje no ha sufrido daños.



Si el agitador se suministra sin accionamiento u otro elemento, el comprador o el usuario se responsabilizará del montaje, de su instalación, puesta en marcha y funcionamiento.


Al recibir el agitador, verificar el embalaje y su contenido para asegurarse que está de acuerdo con el albarán. INOXPA embala los agitadores completamente montados o desmontados según el caso. Asegurar que el agitador no ha sufrido ningún daño, en el caso de no hallarse en condiciones y/o falta alguna de las piezas, el transportista deberá realizar un informe con la mayor brevedad.


Con el agitador se adjunta la siguiente documentación:

- hojas de envío.
- manual de instrucciones y servicio del agitador.
- manual de instrucciones y servicio del motor si el agitador ha sido suministrado con motor desde INOXPA.

5.2. IDENTIFICACIÓN DEL AGITADOR

La identificación del agitador se hace mediante una placa de características que está fijada sobre el motor. Sobre la placa figura el tipo de agitador y el número de serie.





INOXPA S.A.U.
C. TELERS, 60 - 17820 BANYOLES
GIRONA (SPAIN) . www.inoxpa.com

Type

No Year

20.003.32.0009

Número de serie →

PBC	1.	18	-	4	007	-	1	-	150
Diámetro del elemento de agitación									
100 100 mm									
130 130 mm									
150 150 mm									
Motor									
1 IP-55									
2 IP-65									
3 antideflagrante									
4 antiexplosivo									
5 monofásico									
Potencia motor									
001 0,18 kW									
005 0,55 kW									
007 0,75 kW									
Velocidad de giro									
4 1 500 rpm									
6 1 000 rpm									
8 750 rpm									
Tipo de elemento de agitación									
18 tipo lineflux									
Número de elementos de agitación									
1 un element de agitación									
2 dos elementos de agitación									
Nombre del agitador									
PBC Agitador portátil con motor									

5.3. TRANSPORTE Y ALMACENAMIENTO

ATENCIÓN



Los agitadores, según el modelo, son demasiado pesados para que puedan ser almacenados o instalados manualmente. Utilizar un medio de transporte adecuado. No manipular el agitador por el eje ya que se puede deformar.

ATENCIÓN



Tomar todas las precauciones posibles al levantar el agitador. Usar siempre eslingas para mover el agitador con una grúa u otro dispositivo.

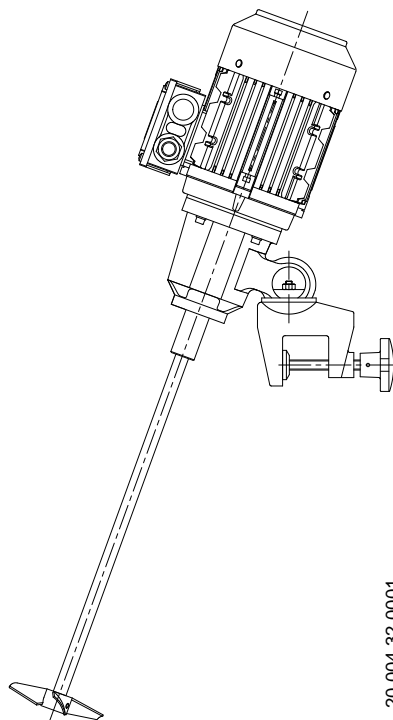
Si el agitador no se instala inmediatamente, se tiene que almacenar en un lugar apropiado. El eje se tiene que almacenar en posición horizontal y sobre unos apoyos de madera o material similar. El eje en esta posición no se deformará ya que no tiene que aguantar ningún tipo de carga.

5.4. UBICACIÓN

Colocar el agitador de manera que pueda facilitar las inspecciones y revisiones. Dejar suficiente espacio alrededor del agitador para una adecuada revisión, separación y mantenimiento. Es muy importante que pueda accederse al dispositivo de conexión eléctrica del agitador, incluso cuando esté en funcionamiento.

El anclaje del agitador con el depósito se realiza mediante una pinza y se tiene que prever una base lo suficientemente rígida para evitar cualquier tipo de vibraciones.

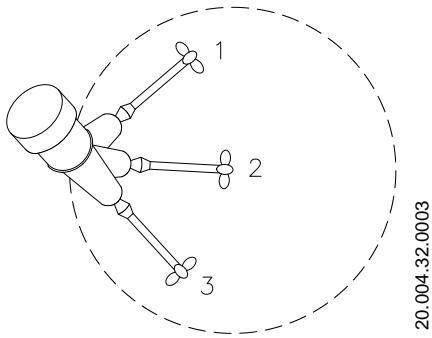
El agitador debe colocarse con una inclinación adecuada, según se muestra en la figura siguiente, para obtener el flujo deseado y que la hélice no toque la pared del depósito.



20.004.32.0001

El diseño de la mordaza, con rótula orientable, nos permite una triple acción de mezcla. La fijación del agitador con el ángulo preciso para la acción de mezcla deseado es instantánea y con las tres posiciones se puede registrar y reproducir un resultado de agitación experimentado.

En la figura siguiente se pueden ver las tres posiciones de fijación del agitador.



- 1. Posición descentrada derecha.** Es la más recomendable. Se consiguen intensas corrientes de arriba-abajo, con simultánea rotación, que entremezclan los productos íntimamente. Las corrientes de las hélices barren el fondo, manteniendo los sólidos en suspensión.
- 2. Posición centrada.** Con el eje centrado, las fuerzas están equilibradas, creándose un remolino o vórtice. Esta posición es interesante para arrastrar hacia el fondo partículas sólidas con tendencia a flotar, pero ineficaz para mezclas en general.
- 3. Posición descentrada izquierda.** Con el eje agitador en este cuadrante se produce un gran torbellino sin vórtice y con escasas corrientes verticales recomendado para la incorporación de gases en el líquido.

5.5. INSTALACIÓN ELÉCTRICA

Antes de conectar el motor eléctrico a la red, comprobar las reglamentaciones locales sobre la seguridad eléctrica, así como las normativas correspondientes.

Consultar el manual de instrucciones del fabricante del motor para conectarlo a la red.



Todos los trabajos eléctricos se deben de llevar a cabo por personal especializado.

Tomar las medidas necesarias para prevenir cualquier avería.

El motor debe estar protegido con dispositivos de protección contra las sobrecargas y cortocircuitos.

El agitador no se puede utilizar en zonas de riesgo de incendio o explosión si esto no ha sido previsto en el pedido.

5.6. MONTAJE

Una vez definido el emplazamiento del agitador se procederá a su fijación mediante la mordaza (72) al depósito apretando el pomo (74) fuertemente hasta hacer tope en el mismo. Para dirigir el agitador en la dirección adecuada para el trabajo deseado, se aflojará la tuerca hexagonal (54) y una vez orientado se apretará fuerte.



ATENCIÓN

No aplicar nunca una fuerza en el extremo del eje de agitación ya que fácilmente puede adquirir una deformación permanente.



ATENCIÓN

Comprobar la alineación del eje de agitación con el semieje una vez finalizado su montaje.

6. Puesta en marcha



Antes de poner en marcha el agitador, lea con atención las instrucciones del capítulo [5. Instalación](#).

- Verificar que el suministro eléctrico coincida con la clasificación indicada en la placa del motor.
- Verificar la alineación del eje agitador.
- Llenar el depósito de líquido hasta cubrir la hélice. Los agitadores no pueden trabajar durante el llenado o vaciado del depósito.

ATENCIÓN



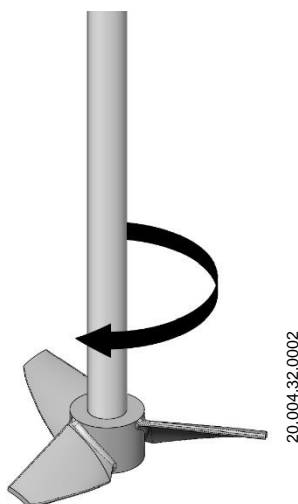
El agitador no puede trabajar nunca sin producto. El elemento de agitación debe estar sumergido al menos una altura igual a 1,5 veces su diámetro.

- Todas las protecciones deben estar en su posición.
- Arrancar el agitador.
- Verificar que el sentido de giro de la hélice es correcto (sentido de giro horario visto desde el lado del accionamiento). Ver la figura siguiente:



Respetar el sentido de giro del elemento de agitación, según indica la flecha pegada en el motor. Una dirección equivocada tiene como consecuencia una pérdida de eficacia en la agitación.

- Comprobar el consumo eléctrico del motor.



ATENCIÓN

No modificar los parámetros de funcionamiento por los cuales ha sido inicialmente seleccionado el agitador sin la previa autorización escrita de INOXPA (riesgo de deterioro y peligro para el usuario).

Seguir las instrucciones de utilización y las prescripciones de seguridad, descritas en el manual de instrucciones del depósito sobre el cual está montado el agitador.

Riesgos mecánicos (por ejemplo, arrastre, cizallamiento, corte, impacto, pinzado, etc.). Si el eje de agitación es accesible desde la parte superior del depósito o desde la trampilla de inspección, el usuario también está expuesto a los riesgos mencionados anteriormente.



El depósito debe estar equipado con dispositivos de protección y equipos de seguridad. Consultar el manual de instrucciones del fabricante.

ATENCIÓN



La introducción de un objeto o materia prima sólida puede provocar la rotura del elemento de agitación o la rotura de las otras piezas mecánicas y comprometer su seguridad o su garantía.

7. Incidentes de funcionamiento

En la tabla adjunta se pueden encontrar soluciones a problemas que puedan surgir durante el funcionamiento de la bomba. Se supone que la bomba está bien instalada y que ha sido seleccionada correctamente para la aplicación.

Contactar con INOXPA en caso de necesitar servicio técnico.

Sobrecarga del motor																							
↓	Agitación insuficiente																						
↓	Vibraciones y ruido																						
↓	Fugas																						
↓	<table border="1"> <thead> <tr> <th>CAUSAS PROBABLES</th> <th>SOLUCIONES</th> </tr> </thead> <tbody> <tr> <td>• • Viscosidad del líquido demasiado alta</td> <td>Disminuir la viscosidad, por ejemplo, por calefacción del líquido</td> </tr> <tr> <td>• Densidad elevada</td> <td>Aumentar la potencia del motor</td> </tr> <tr> <td>• Depósito sobredimensionado para el agitador elegido</td> <td>Consultar al departamento técnico</td> </tr> <tr> <td>• Sentido de giro erróneo</td> <td>Invertir el sentido de giro</td> </tr> <tr> <td>• Velocidad del agitador demasiado baja</td> <td>Aumentar la velocidad</td> </tr> <tr> <td>• Nivel de líquido insuficiente o nulo</td> <td>Comprobar el nivel de líquido en el depósito</td> </tr> <tr> <td>• Eje torcido</td> <td>Reemplazar el eje</td> </tr> <tr> <td>• Velocidad crítica</td> <td>Consultar al departamento técnico</td> </tr> <tr> <td>• Rodamientos desgastados</td> <td>Reemplazar los rodamientos del agitador</td> </tr> <tr> <td>• Cierre mecánico dañado o desgastado</td> <td>Reemplazar el cierre</td> </tr> </tbody> </table>	CAUSAS PROBABLES	SOLUCIONES	• • Viscosidad del líquido demasiado alta	Disminuir la viscosidad, por ejemplo, por calefacción del líquido	• Densidad elevada	Aumentar la potencia del motor	• Depósito sobredimensionado para el agitador elegido	Consultar al departamento técnico	• Sentido de giro erróneo	Invertir el sentido de giro	• Velocidad del agitador demasiado baja	Aumentar la velocidad	• Nivel de líquido insuficiente o nulo	Comprobar el nivel de líquido en el depósito	• Eje torcido	Reemplazar el eje	• Velocidad crítica	Consultar al departamento técnico	• Rodamientos desgastados	Reemplazar los rodamientos del agitador	• Cierre mecánico dañado o desgastado	Reemplazar el cierre
CAUSAS PROBABLES	SOLUCIONES																						
• • Viscosidad del líquido demasiado alta	Disminuir la viscosidad, por ejemplo, por calefacción del líquido																						
• Densidad elevada	Aumentar la potencia del motor																						
• Depósito sobredimensionado para el agitador elegido	Consultar al departamento técnico																						
• Sentido de giro erróneo	Invertir el sentido de giro																						
• Velocidad del agitador demasiado baja	Aumentar la velocidad																						
• Nivel de líquido insuficiente o nulo	Comprobar el nivel de líquido en el depósito																						
• Eje torcido	Reemplazar el eje																						
• Velocidad crítica	Consultar al departamento técnico																						
• Rodamientos desgastados	Reemplazar los rodamientos del agitador																						
• Cierre mecánico dañado o desgastado	Reemplazar el cierre																						



Si los problemas persisten, prescindir del agitador de inmediato. Contactar con el fabricante del agitador o con su representante.

8. Mantenimiento

8.1. GENERALIDADES

Este agitador, como cualquier otra máquina, requiere un mantenimiento. Las instrucciones contenidas en este manual tratan sobre la identificación y reemplazamiento de las piezas de recambio. Las instrucciones han sido preparadas para el personal de mantenimiento y para aquellas personas responsables del suministro de las piezas de recambio.

Leer atentamente el [capítulo 9. Especificaciones Técnicas](#).



Los trabajos de mantenimiento solo lo podrán realizar las personas cualificadas, formadas, equipadas y con los medios necesarios para realizar dichos trabajos.

Antes de empezar los trabajos de mantenimiento, asegurarse que el motor eléctrico está desconectado y el depósito vacío.

Todo el material cambiado debe ser debidamente eliminado/reciclado según las directivas vigentes en cada zona.



Desconectar SIEMPRE el agitador antes de empezar los trabajos de mantenimiento.

8.2. MANTENIMIENTO

- Inspeccionar el agitador regularmente.
- No descuidar la limpieza del agitador.
- Comprobar el estado del motor o del motorreductor.
- Comprobar el estado de los rodamientos.
- Verificar el retén.

El mantenimiento del motor o del motorreductor se realizará según las indicaciones del fabricante, ver su manual de instrucciones.

8.3. LUBRICACIÓN

Los agitadores verticales PBC van montados con rodamientos engrasados permanentemente, con lo cual no necesitan mantenimiento. Los rodamientos se pueden reengrasar desmontando el soporte, limpiando los propios rodamientos de la grasa anterior o sustituyéndolos, así como los alojamientos de los rodamientos, y poniendo finalmente nueva grasa un 50-70%.

Al reengrasar, utilizar solo grasa especial para rodamientos de bolas, con las siguientes propiedades:

- base litio o compuestos de litio de buena calidad,
- viscosidad 100 -140 cSt a 40°C,
- consistencia NLGI grado 2 o 3,
- temperatura de trabajo continuo: -30°C a 120°C.

El engrase de los rodamientos del motor y del motorreductor se realizará según las indicaciones del fabricante.

8.4. PIEZAS DE RECAMBIO

Para pedir piezas de recambio es necesario indicar el tipo y número de serie que están anotados en la placa de características del agitador, así como la posición y la descripción de la pieza que se encuentra en el [capítulo 9. Especificaciones Técnicas](#).

8.5. CONSERVACIÓN

En caso de poner el agitador fuera de servicio por largo tiempo, limpiar y tratar las piezas con aceite mineral VG46. El eje se tiene que alimentar en posición horizontal y sobre unos apoyos de madera o material similar.

8.6. DESMONTAJE Y MONTAJE DEL AGITADOR



El desmontaje y montaje de los agitadores solo debe hacerlo el personal cualificado usando únicamente herramientas apropiadas. Asegurarse de que el personal lea con atención este manual de instrucciones y, en particular, aquellas que hacen referencia a su trabajo.



Impedir que el motor arranque al realizar los trabajos de desmontaje y montaje del agitador.

Colocar el interruptor del agitador en posición "off".

Bloquear el cuadro eléctrico o colocar una señal de aviso.

Retirar los fusibles y llevárselos al lugar de trabajo.

8.6.1. Desmontaje del agitador

Una vez desconectado el motor, se pueden empezar a realizar los trabajos de desmontaje del agitador:

- Sacar el agitador del depósito.
- Desmontar el elemento agitador (02) y el eje agitador (05) sacando sus respectivos espárragos allen (55,55A).
- Quitar los tornillos allen (51) y retirar el motor o el motoreductor (93).
- Soltar el anillo elástico (66) con unos alicates adecuados. Con ayuda de un martillo de nylon, golpear en el extremo inferior del semieje cabezal (26) y sacar al exterior el conjunto formado por el semieje cabezal y los rodamientos (70,70A).
- Sacar el retén (88) que está alojado en la parte inferior del cabezal (06).

8.6.2. Montaje del agitador

- Colocar el retén (88) en el cabezal (06).
- Montar el rodamiento superior (70) y el inferior (70A) en el semieje cabezal (26).
- Una vez montado el conjunto semieje-rodamientos introducirlo en el cabezal hasta hacer tope a bajo con el rodamiento inferior y fijar el conjunto con el anillo elástico (66).
- Colocar el motor o el motoreductor (93) y apretar los tornillos allen (51) y arandelas (53) que lo sujetan.
- Unir el eje agitador (05) con el semieje cabezal mediante los espárragos allen (55A).
- Colocar el elemento agitador (02) en el eje agitador apretando los espárragos allen (55).
- Montar el agitador en el depósito.

9. Especificaciones Técnicas

9.1. MATERIALES

Piezas en contacto con el producto	AISI 316L
Retén	NBR
Acabado superficial	Ra > 1,6 µm

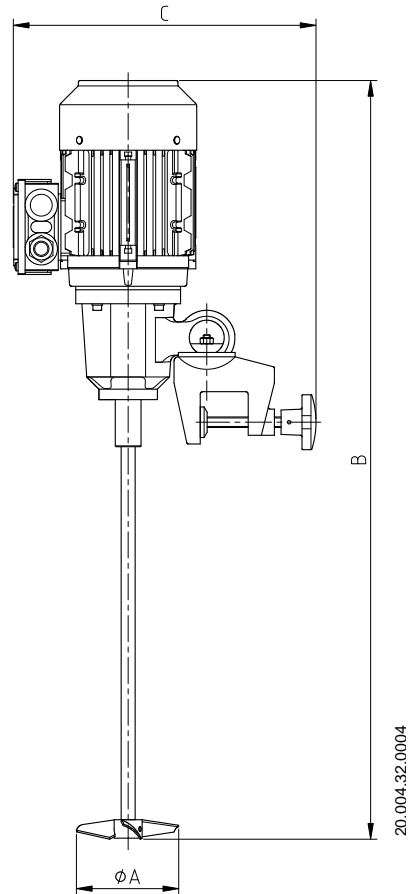
9.2. OTRAS CARACTERÍSTICAS

Motor	T80
Velocidad (rpm)	1 415 – 900
Potencia máxima (kW)	0,75
Longitud máxima del eje (mm)	1 250
Diámetro máximo del eje (mm)	16
Diámetro máximo de la hélice (mm)	150
Hélice	Lineflux

9.3. PESOS

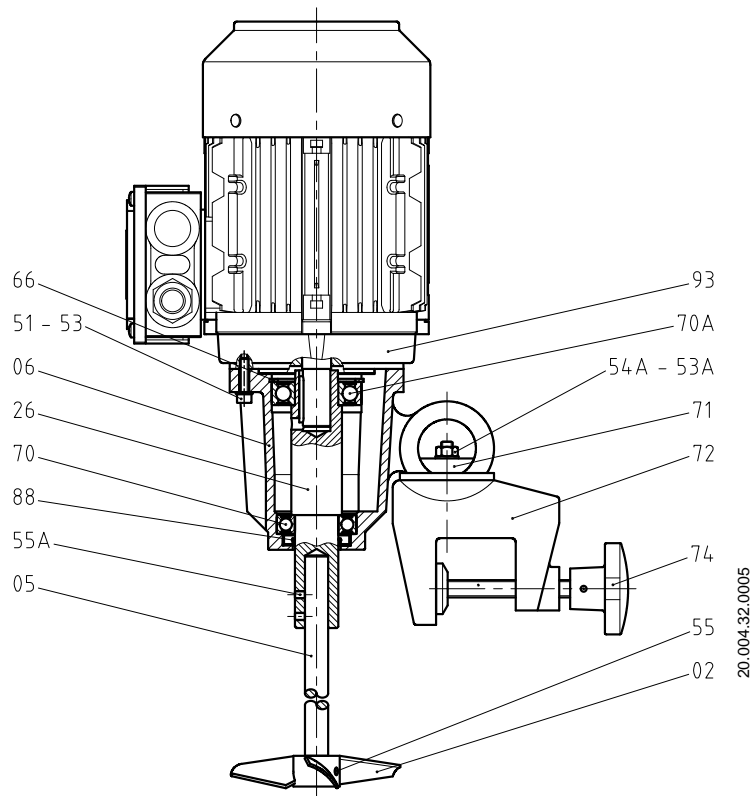
Tipo Agitador	Peso (kg)
PBC 1.18-4007-1-100	16,0
PCB 1.18-4007-1-130	16,0
PBC 1.18-4007-1-150	16,0
PBC 1.18-6005-1-130	16,5
PBC 1.18-6005-1-150	16,5

9.4. DIMENSIONES AGITADOR PORTÁTIL PBC



Tipo agitador	Dimensiones (mm)		
	A	B	C
PBC 1.18-4007-1-100	100	1 664	400
PCB 1.18-4007-1-130	130	1 664	400
PBC 1.18-4007-1-150	150	1 664	400
PBC 1.18-6005-1-130	130	1 664	400
PBC 1.18-6005-1-150	150	1 664	400

9.5. DESPIECE Y LISTA DE PIEZAS AGITADOR PORTÁTIL PBC



Posición	Descripción	Cantidad	Material
02	Hélice	1	AISI 316
05	Eje agitador	1	AISI 316
06	Cabezal	1	Aluminio
26	Semieje cabezal	1	AISI 316
51	Tornillo allen	4	A2
53	Arandela plana	4	A2
53A	Arandela plana	1	A2
54A	Tuerca hexagonal	1	A2
55	Espárrago allen	2	A2
55A	Espárrago allen	2	A2
66	Anillo elástico	1	Acero
70	Rodamiento bolas	1	Acero
70A	Rodamiento bolas	1	Acero
71	Pinza	1	Aluminio
72	Mordaza	1	Aluminio
74	Pomo	1	Plástico
88	Retén	1	NBR
93	Motor / motoreductor	1	-

Como ponerse en contacto con INOXPA S.A.U.:

Los detalles de todos los países están continuamente actualizados en nuestra página web.

Visite www.inoxpa.com para acceder a la información.



INOXPA S.A.U.

Telers, 60 – 17820 – Banyoles – Spain

Tel.: +34 972 575 200 – Fax.: +34 972 575 502